

1. nivo

1. Skozi žarnico v stropni svetilki teče tok 0,4 A. Kolikšen naboj se pretoči skozi njo v 7 minutah?

Odgovor: .....

2. Varovalka spusti v omrežje tok 10 A. V 3 urah se sme skozi omrežje pretočiti naboj ..... Ah ali ..... As.

3. Skozi sesalec za prah steče v 24 min naboj 2 Ah.

Skozi sesalec teče tok 12 A. DA NE, .....

(Obkroži pravilni odgovor. Če je odgovor NE, na črto zapiši pravilen rezultat.)

4. V električnem krogu sta na vir enosmernega toka vezana ampermeter in žarnica. Skozi žarnico teče ..... (manjši, enak) tok, kot ga kaže ampermeter.

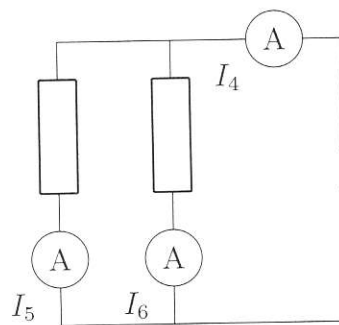
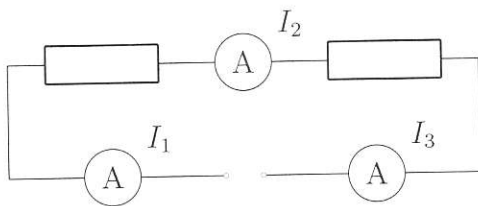
a) Nariši električno vezje.

b) Kolikšen tok kaže ampermeter, če steče skozi žarnico naboj 45 As v eni minuti?

Odgovor: .....

5. Skozi upornik teče tok 2,5 A. Skozenj steče naboj 9000 As ali ..... Ah v času .....

6. Električni izvir poganja po električnem krogu tok 600 mA. Kolikšen tok kažejo ampermetri v naslednjih primerih, če so uporniki enaki?



$I_1 = \dots, I_2 = \dots, I_3 = \dots, I_4 = \dots, I_5 = \dots, I_6 = \dots$

2. nivo

7. Na vir izmeničnega toka so zaporedno vezani dva upornika in ampermeter. Ampermeter kaže tok 50 mA.